

# ЗОНТЫ ВЫТЯЖНЫЕ С ЛАБИРИНТНЫМ ЖИРОУЛОВИТЕЛЕМ

Серии Titan ЗВП/ЗВО, ЗПВП/ЗПВО



«Производственная Корпорация Титан» создана в марте 2004 года специалистами различных направлений климатического рынка для решения любых задач в области вентиляции.

Основным направлением деятельности компании является постоянный поиск качественно новых решений для обеспечения подачи свежего и отводе внутреннего, нередко сильно загрязненного воздуха в помещениях различного назначения - от бытовых до промышленных.

Среди целей такого инновационного поиска - увеличение срока службы, удобство в перевозке и простота в монтаже, широкий спектр применения и большая визуальная привлекательность выпускаемого оборудования.

Производственные мощности ПК Титан расположены в ближнем Подмосковье - городе Лобня, на территории более 3,5 Га.

Штат сотрудников составляет более 300 человек, включая высококлассных специалистов, квалификация которых дает возможность компании вести непрерывные разработки новых видов продукции с применением современных технологий производства.

Опыт, накопленный сотрудниками фирмы, позволяет осуществлять широкий спектр работ по производству, поставке, гарантийному и сервисному обслуживанию систем вентиляции, очистке воздуха, увлажнению-осушению воздуха, кондиционированию и отоплению различных типов помещений.

Сегодня компания является одним из крупнейших производителей систем вентиляции и вентиляционного оборудования в России, обладая парком современного высокотехнологичного оборудования ведущих мировых производителей, таких как:



Нашими партнерами в области поставок комплектующих являются такие известные компании, как:



Удобное географическое расположение складов (г. Лобня, юг и север Москвы) и постоянное наличие широкого ассортимента вентиляционного оборудования и вентиляционных изделий позволяют оперативно спланировать отгрузку в наиболее удобном месте, существенно снижая время доставки продукции от производителя к заказчику.

«Производственная Корпорация Титан» за короткий срок заработала отличную репутацию на климатическом рынке РФ, еще раз доказав, что российский производитель может быть весьма конкурентным даже в сравнении с ведущими мировыми производителями.

Мы выстраиваем партнерские отношения на принципах обоюдной выгоды, доверительности, надежности и обязательности. Мы отвечаем за качество производимого нами оборудования, а потому основная миссия нашей компании: «Создавать лучшее на рынке вентиляции»

***Мы надеемся на сотрудничество и уверены в том,  
что совместная работа по реализации Ваших  
представлений о комфортном микроклимате  
будет интересной и плодотворной.  
Коллектив "Производственной Корпорации ТИТАН"***



# ЗОНТЫ ВЫТЯЖНЫЕ С ЛАБИРИНТНЫМ ЖИРОУЛОВИТЕЛЕМ

Серии ЗВП/ЗВО



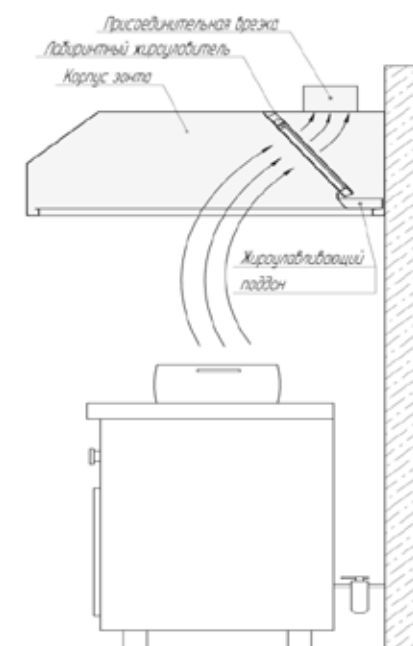
## ОБЛАСТЬ ПРИМЕНЕНИЯ

Зонты вытяжные серии ЗВП/ЗВО устанавливаются над тепловым оборудованием для улавливания избыточного тепла, влаги, жировых испарений и продуктов сгорания для улучшения микроклиматических условий в рабочей зоне горячих цехов на предприятиях общественного питания, ресторанах, столовых, кухнях и т. д.

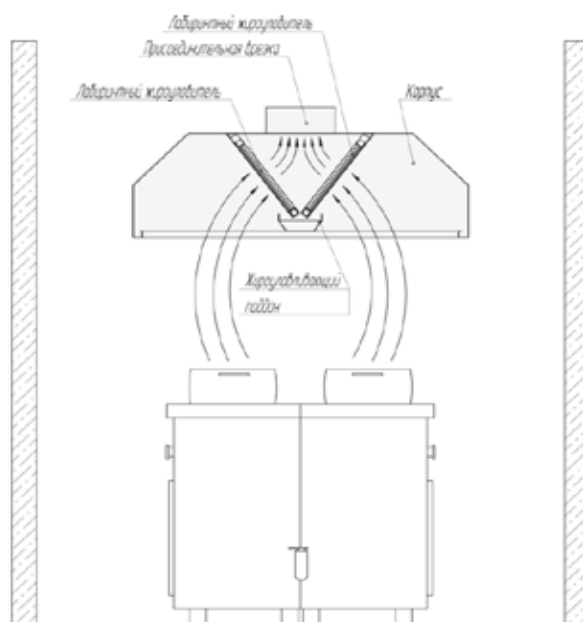
Зонты вытяжные подразделяются на два типа:

- ЗВП - зонт вытяжной пристенный;
- ЗВО - зонт вытяжной островной

### Зонт вытяжной ЗВП (пристенный)



### Зонт вытяжной ЗВО (островной)



## ПРИМЕНЯЕМЫЕ МАТЕРИАЛЫ

Корпуса зонтов изготавливаются из пищевой нержавеющей стали, марки AISI 304. При специальном заказе, возможно изготовление корпусов зонтов из нержавеющей стали марки AISI 430, оцинкованной стали, а также из углеродистой стали, со специальным порошковым покрытием по RAL 9016, что обеспечивает необходимые требования по экологичности и внешнему виду.

Лабиринтные фильтры, изготавливаются из пищевой нержавеющей стали, марки AISI 304 не зависимо от исполнения корпуса зонта. Жироулавливающие поддоны из пищевой нержавеющей стали AISI 304 также не зависимо от исполнения корпуса зонта.

Конструкция вытяжных зонтов предусматривает, снятие и возможность промывки как жироулавливателей (лабиринтных фильтров), так и поддонов для сбора жира.

Все зонты имеют фиксированную высоту 400мм. По умолчанию зонты изготавливаются без выходных патрубков. Диаметр выходного патрубка при необходимости согласовывается при заказе.

Но не может превышать величину:

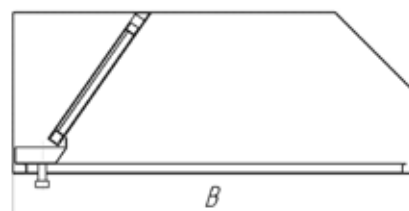
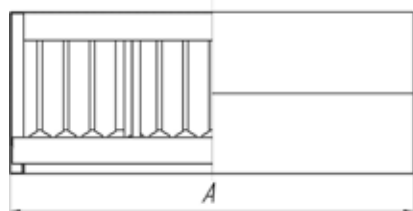
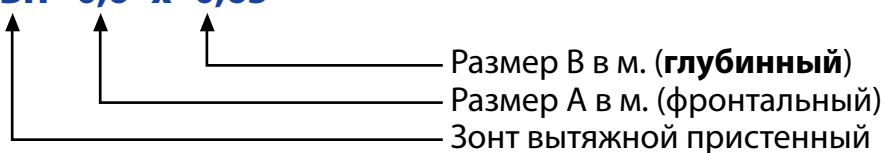
- для ЗВП не более 250 мм
- для ЗВО не более 350 мм

По желанию Заказчика вытяжные зонты упаковываются в ящик из бруса обшитый оргалитом, а стандартно заворачиваются в полиэтиленовую пленку.

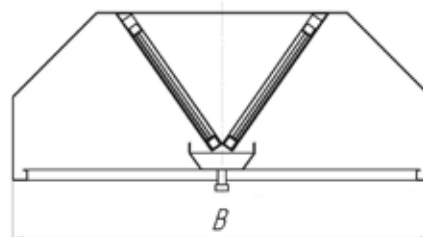
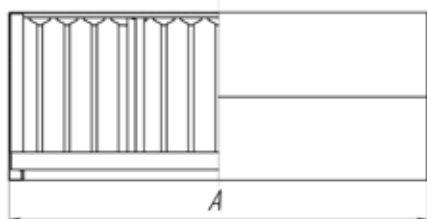
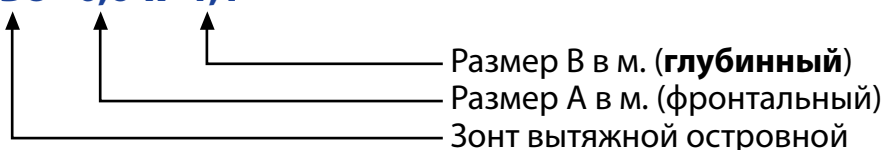
### Обозначение

Пример условного обозначения при заказе:

**ЗВП - 0,6 х 0,65**



**ЗВО - 0,6 х 1,1**



## ОСНОВНЫЕ ХАРАКТЕРИСТИКИ

Сопротивление фильтра при расходе воздуха 500 м<sup>3</sup>/ч, — 7 кг/м<sup>2</sup>.

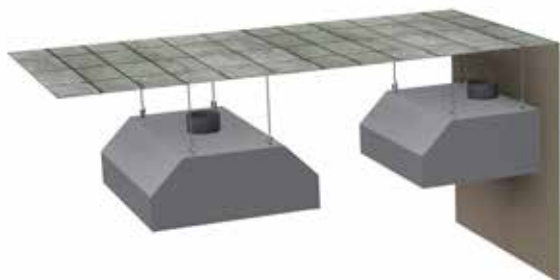
Проходное сечение 1-го погонного метра вытяжного фильтра: — 0,055 — 0,065 м<sup>2</sup>;

### Рекомендуемая высота подвеса вытяжных зонтов:

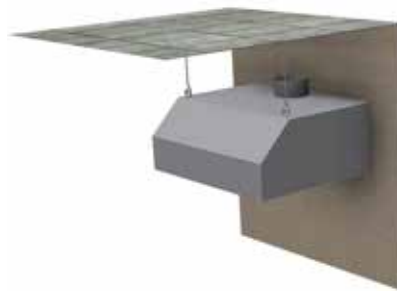


### Варианты монтажа вытяжных зонтов:

на подвесах



к стене и на подвесах



Также возможны другие крепления вытяжных зонтов траверсы, шпильки и т.д.  
Элементы крепления для установки:

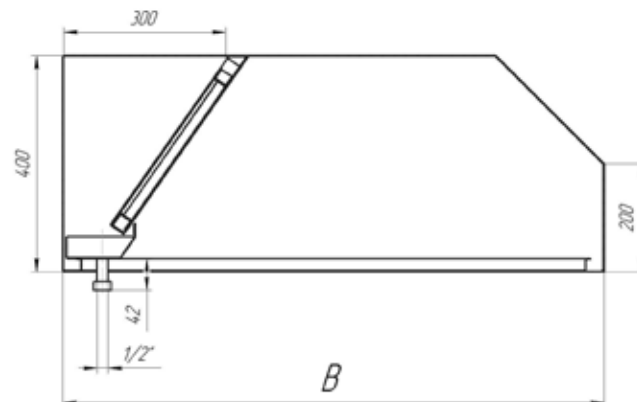
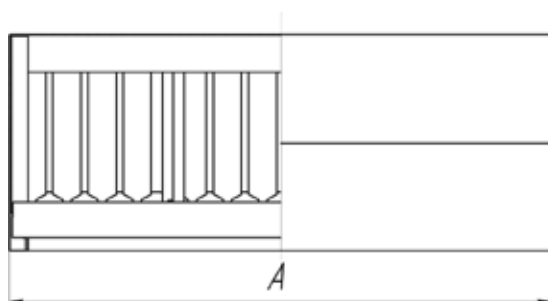


Наименование	Количество
рым-болт м10	4
шайба	4
шайба пружинная	4
гайка колпачковая м10	4

Примечание - комплект крепления в стоимость вытяжного зонта не входит и поставляется отдельно по необходимости при заказе.



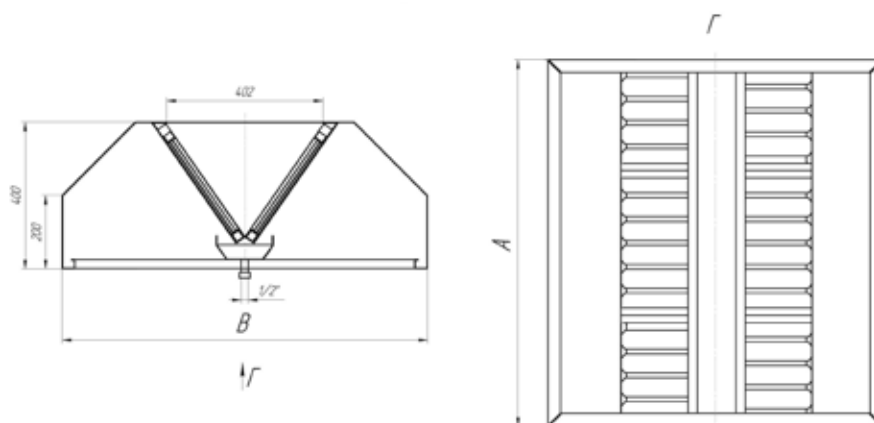
## ЗВП - ЗОНТ ВЫТЯЖНОЙ ПРИСТЕННЫЙ



Обозначение	Размеры, мм		Фильтры, шт	Масса, кг
	А, мм	В, мм		
ЗВП - 0,6x0,65	600	650	2	18,3
ЗВП - 0,8x0,65	800	650	2	22,3
ЗВП - 1,0x0,65	1000	650	3	25,8
ЗВП - 1,2x0,65	1200	650	3	30,3
ЗВП - 1,6x0,65	1600	650	4	39
ЗВП - 1,8x0,65	1800	650	6	42,6
ЗВП - 2,0x0,65	2000	650	5	47
ЗВП - 0,6x0,8	600	800	2	20,4
ЗВП - 0,8x0,8	800	800	2	24,4
ЗВП - 1,0x0,8	1000	800	3	28,6
ЗВП - 1,2x0,8	1200	800	3	33
ЗВП - 1,6x0,8	1600	800	4	42,2
ЗВП - 1,8x0,8	1800	800	6	46,3
ЗВП - 2,0x0,8	2000	800	5	50,9
ЗВП - 0,6x1,0	600	1000	2	23
ЗВП - 0,8x1,0	800	1000	2	27,2
ЗВП - 1,0x1,0	1000	1000	3	32
ЗВП - 1,2x1,0	1200	1000	3	36,8
ЗВП - 1,6x1,0	1600	1000	4	46,6
ЗВП - 1,8x1,0	1800	1000	6	51
ЗВП - 2,0x1,0	2000	1000	5	56,3
ЗВП - 0,6x1,2	600	1200	2	25,8
ЗВП - 0,8x1,2	800	1200	2	30
ЗВП - 1,0x1,2	1000	1200	3	35,2
ЗВП - 1,2x1,2	1200	1200	3	40,5
ЗВП - 1,6x1,2	1600	1200	4	51,2
ЗВП - 1,8x1,2	1800	1200	6	55,6
ЗВП - 2,0x1,2	2000	1200	5	60,9

Возможно изготовление зонтов других размеров по желанию заказчика.

## ЗВО - ЗОНТ ВЫТЯЖНОЙ ОСТРОВНОЙ



Обозначение	Размеры, мм		Фильтры, шт	Масса, кг
	А, мм	В, мм		
ЗВО - 0,6x1,1	600	1100	4	27,6
ЗВО - 0,8x1,1	800	1100	4	32,8
ЗВО - 1,0x1,1	1000	1100	6	38,0
ЗВО - 1,2x1,1	1200	1100	6	43,7
ЗВО - 1,6x1,1	1600	1100	8	55,4
ЗВО - 1,8x1,1	1800	1100	12	61,0
ЗВО - 2,0x1,1	2000	1100	10	66,8
ЗВО - 0,6x1,3	600	1300	4	29,8
ЗВО - 0,8x1,3	800	1300	4	35,3
ЗВО - 1,0x1,3	1000	1300	6	40,7
ЗВО - 1,2x1,3	1200	1300	6	46,6
ЗВО - 1,6x1,3	1600	1300	8	58,8
ЗВО - 1,8x1,3	1800	1300	12	64,7
ЗВО - 2,0x1,3	2000	1300	10	70,7
ЗВО - 0,6x1,6	600	1600	4	33,7
ЗВО - 0,8x1,6	800	1600	4	39,5
ЗВО - 1,0x1,6	1000	1600	6	45,7
ЗВО - 1,2x1,6	1200	1600	6	52,2
ЗВО - 1,6x1,6	1600	1600	8	64,9
ЗВО - 1,8x1,6	1800	1600	12	71,2
ЗВО - 2,0x1,6	2000	1600	10	77,7
ЗВО - 0,6x1,8	600	1800	4	36,3
ЗВО - 0,8x1,8	800	1800	4	42,6
ЗВО - 1,0x1,8	1000	1800	6	45,6
ЗВО - 1,2x1,8	1200	1800	6	55,9
ЗВО - 1,6x1,8	1600	1800	8	70,0
ЗВО - 1,8x1,8	1800	1800	12	76,8
ЗВО - 2,0x1,8	2000	1800	10	83,8
ЗВО - 0,6x2,0	600	2000	4	39,1
ЗВО - 0,8x2,0	800	2000	4	45,4
ЗВО - 1,0x2,0	1000	2000	6	52,8
ЗВО - 1,2x2,0	1200	2000	6	60,1
ЗВО - 1,6x2,0	1600	2000	8	75,4
ЗВО - 1,8x2,0	1800	2000	12	82,7
ЗВО - 2,0x2,0	2000	2000	10	89,8

Возможно изготовление зонтов других размеров по желанию заказчика.

# **ЗОНТЫ ПРИТОЧНО-ВЫТЯЖНЫЕ С ЛАБИРИНТНЫМ ЖИРОУЛОВИТЕЛЕМ**

Серии ЗПВП/ЗПВО



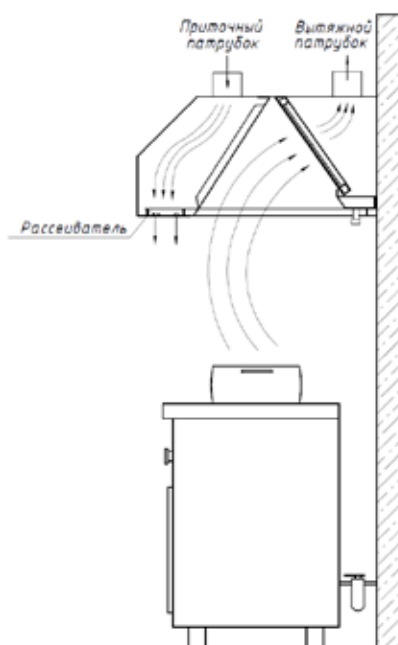
## ОБЛАСТЬ ПРИМЕНЕНИЯ

Зонты приточно-вытяжные серии ЗПВП/ЗПВО устанавливаются над тепловым оборудованием для улавливания избыточного тепла, влаги, жировых испарений и продуктов сгорания с притоком свежего воздуха для улучшения микроклиматических условий в рабочей зоне горячих цехов на предприятиях общественного питания, ресторанах, столовых, кухнях и т.д.

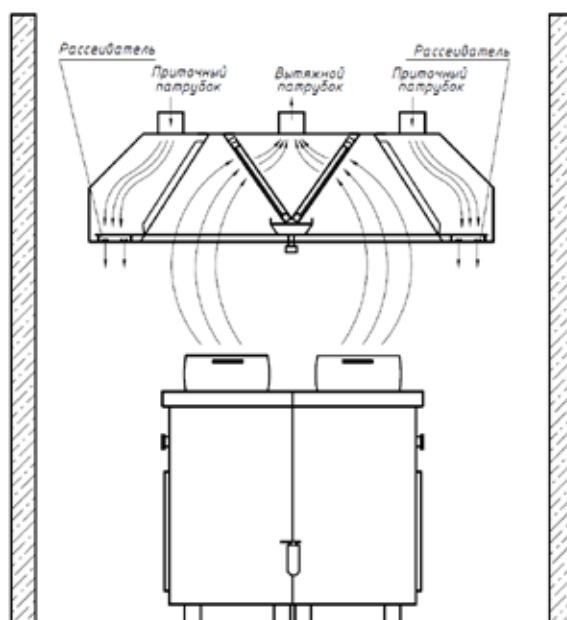
Зонты приточно-вытяжные подразделяются на два типа:

- ЗПВП – зонт приточно-вытяжной пристенный;
- ЗПВО – зонт приточно-вытяжной островной.

### Зонт приточно-вытяжной ЗПВП (пристенный)



### Зонт приточно-вытяжной ЗПВО (островной)



## ПРИМЕНЯЕМЫЕ МАТЕРИАЛЫ

Корпуса зонтов изготавливаются из пищевой нержавеющей стали, марки AISI 304. При специальном заказе, возможно изготовление корпусов зонтов из нержавеющей стали марки AISI 430, оцинкованной стали, а также из углеродистой стали, со специальным порошковым покрытием по RAL 9016, что обеспечивает необходимые требования по экологичности и внешнему виду.

Лабиринтные фильтры, изготавливаются из пищевой нержавеющей стали, марки AISI 304 не зависимо от исполнения корпуса зонта. Жироулавливающие поддоны из пищевой нержавеющей стали AISI 304 также не зависимо от исполнения корпуса зонта.

Конструкция приточно-вытяжных зонтов предусматривает, снятие и возможность промывки как жироулавливателей (лабиринтных фильтров), так и поддонов для сбора жира.

Все зонты имеют фиксированную высоту 400мм. По умолчанию зонты изготавливаются без приточных и вытяжных патрубков. Диаметр патрубков при необходимости согласовывается при заказе.

Но не может превышать величину:

Приточные патрубки: не более 180мм

Вытяжные патрубки:

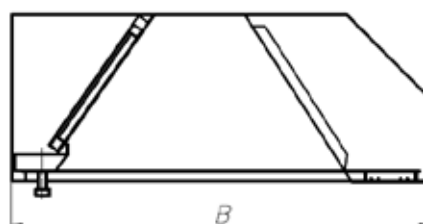
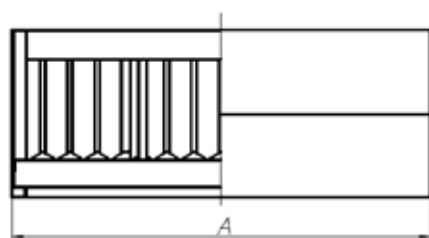
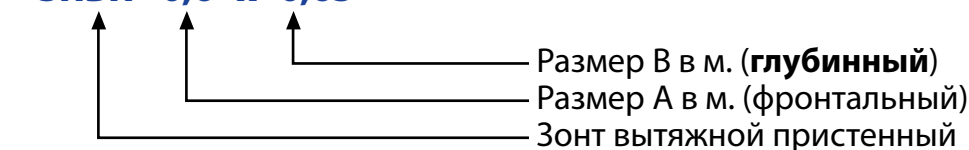
- для ЗПВП не более 250 мм
- для ЗПВО не более 350 мм

По желанию Заказчика приточно-вытяжные зонты упаковываются в ящик из бруса обшитый оргалитом, а стандартно заворачиваются в полиэтиленовую пленку.

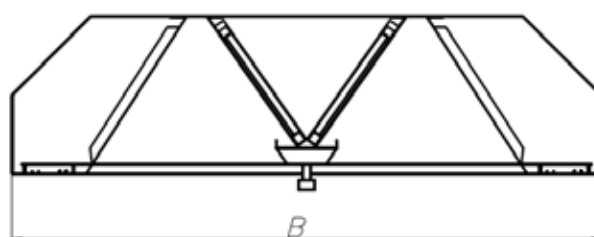
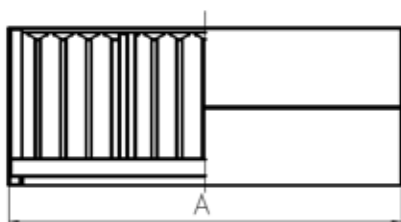
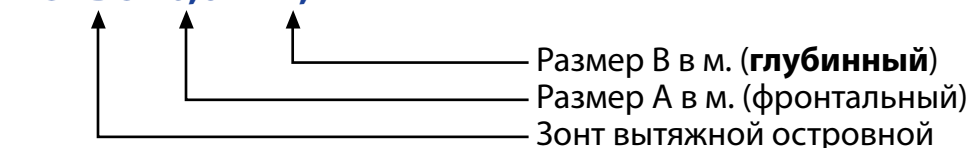
### Обозначение

Пример условного обозначения при заказе:

**ЗПВП - 0,6 х 0,65**



**ЗПВО - 0,6 х 1,1**

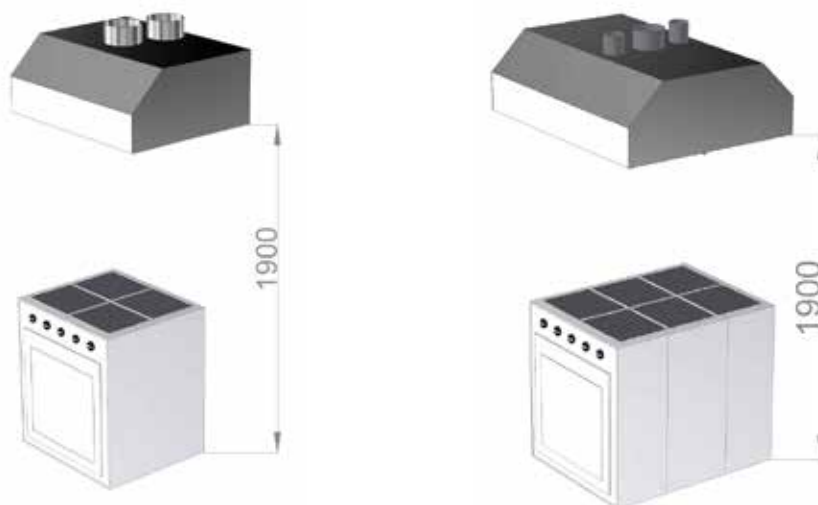


## ОСНОВНЫЕ ХАРАКТЕРИСТИКИ

Сопротивление фильтра при расходе воздуха 500 м<sup>3</sup>/ч, — 7 кг/м<sup>2</sup>.

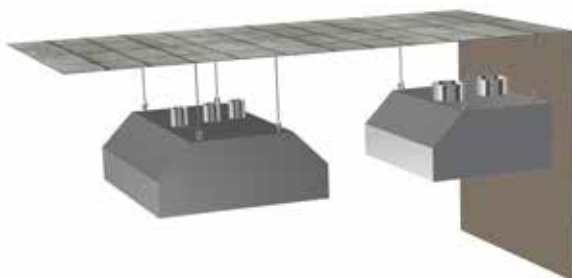
Проходное сечение 1-го погонного метра вытяжного фильтра: — 0,055 — 0,065 м<sup>2</sup>;

### Рекомендуемая высота подвеса приточно-вытяжных зонтов:

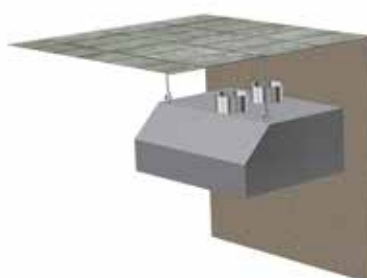


### Варианты монтажа приточно-вытяжных зонтов

на подвесах



к стене и на подвесах



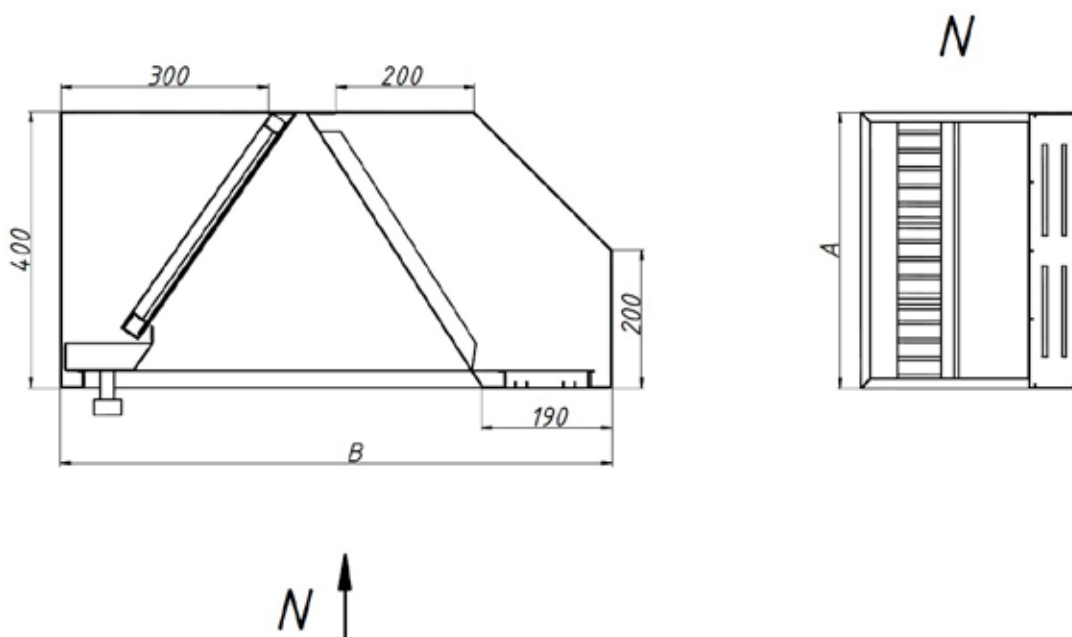
Также возможны другие крепления вытяжных зонтов траверсы, шпильки и т.д.  
Элементы крепления для установки:



Наименование	Количество
рым-болт м10	4
шайба	4
шайба пружинная	4
гайка колпачковая м10	4

Примечание - комплект крепления в стоимость вытяжного зонта не входит и поставляется отдельно по необходимости при заказе.

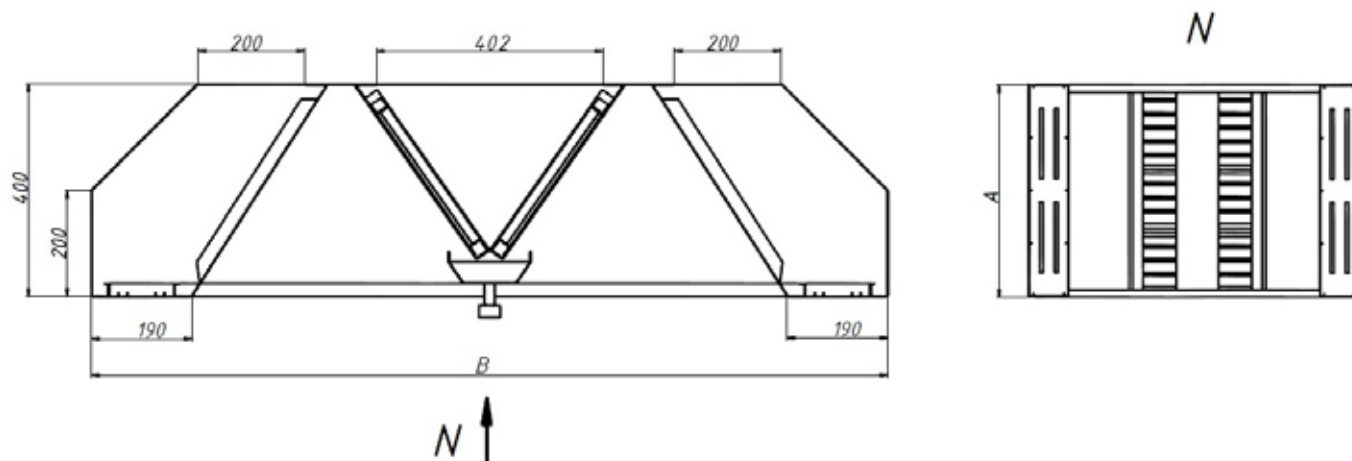
## ЗПВП – ЗОНТ ПРИТОЧНО-ВЫТЯЖНОЙ ПРИСТЕННЫЙ



Обозначение	Размеры, мм		Фильтры, шт	Масса, кг
	А, мм	В, мм		
ЗПВП- 0,6x0,8	600	800	2	25,9
ЗПВП- 0,8x0,8	800	800	2	31,7
ЗПВП- 1x0,8	1000	800	3	37,5
ЗПВП- 1,2x0,8	1200	800	3	43,6
ЗПВП- 1,6x0,8	1600	800	4	56,2
ЗПВП- 1,8x0,8	1800	800	6	61,9
ЗПВП- 2x0,8	2000	800	5	68,3
ЗПВП- 0,6x1	600	1000	2	28,5
ЗПВП- 0,8x1	800	1000	2	34,5
ЗПВП- 1x1	1000	1000	3	40,9
ЗПВП- 1,2x1	1200	1000	3	47,4
ЗПВП- 1,6x1	1600	1000	4	60,6
ЗПВП- 1,8x1	1800	1000	6	66,6
ЗПВП- 2x1	2000	1000	5	73,7
ЗПВП- 0,6x1,2	600	1200	2	31,3
ЗПВП- 0,8x1,2	800	1200	2	37,3
ЗПВП- 1x1,2	1000	1200	3	44,1
ЗПВП- 1,2x1,2	1200	1200	3	51,1
ЗПВП- 1,6x1,2	1600	1200	4	65,2
ЗПВП- 1,8x1,2	1800	1200	6	71,2
ЗПВП- 2x1,2	2000	1200	5	78,3

Возможно изготовление зонтов других размеров по желанию заказчика.

## ЗПВО – ЗОНТ ПРИТОЧНО-ВЫТЯЖНОЙ ОСТРОВНОЙ



Обозначение	Размеры, мм		Фильтры, шт	Масса, кг
	А, мм	В, мм		
ЗПВО- 0,6x1,5	600	1500	4	43,3
ЗПВО- 0,8x1,5	800	1500	4	52,25
ЗПВО- 1x1,5	1000	1500	6	61,67
ЗПВО- 1,2x1,5	1200	1500	6	70,65
ЗПВО- 1,6x1,5	1600	1500	8	90,65
ЗПВО- 1,8x1,5	1800	1500	12	99
ЗПВО- 2x1,5	2000	1500	10	108,9
ЗПВО- 0,6x1,6	600	1600	4	44,8
ЗПВО- 0,8x1,6	800	1600	4	54
ЗПВО- 1x1,6	1000	1600	6	63,5
ЗПВО- 1,2x1,6	1200	1600	6	73,45
ЗПВО- 1,6x1,6	1600	1600	8	92,9
ЗПВО- 1,8x1,6	1800	1600	12	102,6
ЗПВО- 2x1,6	2000	1600	10	112,5
ЗПВО- 0,6x1,8	600	1800	4	47,4
ЗПВО- 0,8x1,8	800	1800	4	57,1
ЗПВО- 1x1,8	1000	1800	6	63,47
ЗПВО- 1,2x1,8	1200	1800	6	77,15
ЗПВО- 1,6x1,8	1600	1800	8	98
ЗПВО- 1,8x1,8	1800	1800	12	108,2
ЗПВО- 2x1,8	2000	1800	10	118,6
ЗПВО- 0,6x2	600	2000	4	50,2
ЗПВО- 0,8x2	800	2000	4	59,9
ЗПВО- 1x2	1000	2000	6	70,6
ЗПВО- 1,2x2	1200	2000	6	81,35
ЗПВО- 1,6x2	1600	2000	8	103,4
ЗПВО- 1,8x2	1800	2000	12	114,1
ЗПВО- 2x2	2000	2000	10	124,6

Возможно изготовление зонтов других размеров по желанию заказчика.




## Ценник вытяжных зонтов ТИТАН 2013

<b>ЗОНТЫ ВЫТЯЖНЫЕ С ЛАБИРИНТНЫМ ЖИРОУЛОВИТЕЛЕМ серии ЗВП</b>	
<b>Пристенные</b>	<b>Розница руб</b>
ЗВП- 0,6x0,65	15 217
ЗВП- 0,8x0,65	17 569
ЗВП- 1x0,65	21 249
ЗВП- 1,2x0,65	24 009
ЗВП- 1,6x0,65	31 059
ЗВП- 1,8x0,65	35 737
ЗВП- 2x0,65	37 659
ЗВП- 0,6x0,8	16 302
ЗВП- 0,8x0,8	19 250
ЗВП- 1x0,8	23 127
ЗВП- 1,2x0,8	26 072
ЗВП- 1,6x0,8	33 504
ЗВП- 1,8x0,8	38 372
ЗВП- 2x0,8	40 485
ЗВП- 0,6x1	18 289
ЗВП- 0,8x1	21 498
ЗВП- 1x1	25 623
ЗВП- 1,2x1	28 829
ЗВП- 1,6x1	36 770
ЗВП- 1,8x1	41 892
ЗВП- 2x1	44 260
ЗВП- 0,6x1,2	20 282
ЗВП- 0,8x1,2	23 740
ЗВП- 1x1,2	28 126
ЗВП- 1,2x1,2	31 579
ЗВП- 1,6x1,2	40 029
ЗВП- 1,8x1,2	45 406
ЗВП- 2x1,2	48 028
<b>ЗОНТЫ ВЫТЯЖНЫЕ С ЛАБИРИНТНЫМ ЖИРОУЛОВИТЕЛЕМ серии ЗВО</b>	
<b>Островные</b>	<b>Розница руб</b>
ЗВО- 0,6x1,1	22 155
ЗВО- 0,8x1,1	26 042
ЗВО- 1 x1,1	31 547
ЗВО- 1,2x1,1	35 244
ЗВО- 1,6x1,1	44 475
ЗВО- 1,8x1,1	52 055
ЗВО- 2x1,1	54 299
ЗВО- 0,6x1,3	24 309
ЗВО- 0,8x1,3	28 323
ЗВО- 1x1,3	33 956
ЗВО- 1,2x1,3	37 971
ЗВО- 1,6x1,3	47 775
ЗВО- 1,8x1,3	53 893
ЗВО- 2x1,3	57 599
ЗВО- 0,6x1,6	27 298
ЗВО- 0,8x1,6	31 713
ЗВО- 1x1,6	37 728
ЗВО- 1,2x1,6	42 124
ЗВО- 1,6x1,6	52 629
ЗВО- 1,8x1,6	60 845
ЗВО- 2x1,6	63 725
ЗВО- 0,6x1,8	29 415
ЗВО- 0,8x1,8	33 935
ЗВО- 1x1,8	40 010
ЗВО- 1,2x1,8	44 851
ЗВО- 1,6x1,8	55 738
ЗВО- 1,8x1,8	64 355
ЗВО- 2x1,8	66 447
ЗВО- 0,6x2	31 278
ЗВО- 0,8x2	35 052
ЗВО- 1x2	42 799
ЗВО- 1,2x2	47 712
ЗВО- 1,6x2	59 301
ЗВО- 1,8x2	68 049
ЗВО- 2x2	71 464
<b>ЗОНТЫ ПРИТОЧНО-ВЫТЯЖНЫЕ С ЛАБИРИНТНЫМ ЖИРОУЛОВИТЕЛЕМ серии ЗПВП</b>	
<b>Пристенные</b>	<b>Розница руб</b>
ЗПВП- 0,6x0,8	19 822
ЗПВП- 0,8x0,8	23 884
ЗПВП- 1x0,8	28 706
ЗПВП- 1,2x0,8	32 777
ЗПВП- 1,6x0,8	41 814
ЗПВП- 1,8x0,8	48 039

ЗПВП- 2x0,8	50 900
ЗПВП- 0,6x1	21 850
ЗПВП- 0,8x1	26 116
ЗПВП- 1x1	31 192
ЗПВП- 1,2x1	35 136
ЗПВП- 1,6x1	45 039
ЗПВП- 1,8x1	51 511
ЗПВП- 2x1	54 678
ЗПВП- 0,6x1,2	23 816
ЗПВП- 0,8x1,2	28 208
ЗПВП- 1x1,2	33 794
ЗПВП- 1,2x1,2	38 310
ЗПВП- 1,6x1,2	48 341
ЗПВП- 1,8x1,2	54 993
ЗПВП- 2x1,2	58 425
<b>ЗОНТЫ ПРИТОЧНО-ВЫТЯЖНЫЕ С ЛАБИРИНТНЫМ ЖИРОУЛОВИТЕЛЕМ серии ЗПВО</b>	
<b>Островные</b>	<b>Розница руб</b>
ЗПВО- 0,6x1,5	33 995
ЗПВО- 0,8x1,5	40 599
ЗПВО- 1x1,5	48 800
ЗПВО- 1,2x1,5	55 408
ЗПВО- 1,6x1,5	70 288
ЗПВО- 1,8x1,5	79 921
ЗПВО- 2x1,5	85 087
ЗПВО- 0,6x1,6	35 141
ЗПВО- 0,8x1,6	41 860
ЗПВО- 1x1,6	50 156
ЗПВО- 1,2x1,6	56 828
ЗПВО- 1,6x1,6	71 943
ЗПВО- 1,8x1,6	82 423
ЗПВО- 2x1,6	87 589
ЗПВО- 0,6x1,8	37 265
ЗПВО- 0,8x1,8	44 079
ЗПВО- 1x1,8	52 439
ЗПВО- 1,2x1,8	59 556
ЗПВО- 1,6x1,8	75 054
ЗПВО- 1,8x1,8	85 962
ЗПВО- 2x1,8	90 337
ЗПВО- 0,6x2	39 132
ЗПВО- 0,8x2	45 208
ЗПВО- 1x2	55 237
ЗПВО- 1,2x2	62 432
ЗПВО- 1,6x2	78 646
ЗПВО- 1,8x2	89 659
ЗПВО- 2x2	95 360





Россия, 141730 Московская область, г. Лобня, ул. Лейтенанта Бойко 104  
тел.: +7 (495) 783-21-90; +7 (495) 981-08-25; E-mail: [info@pktitan.ru](mailto:info@pktitan.ru)  
[www.pktitan.ru](http://www.pktitan.ru)

